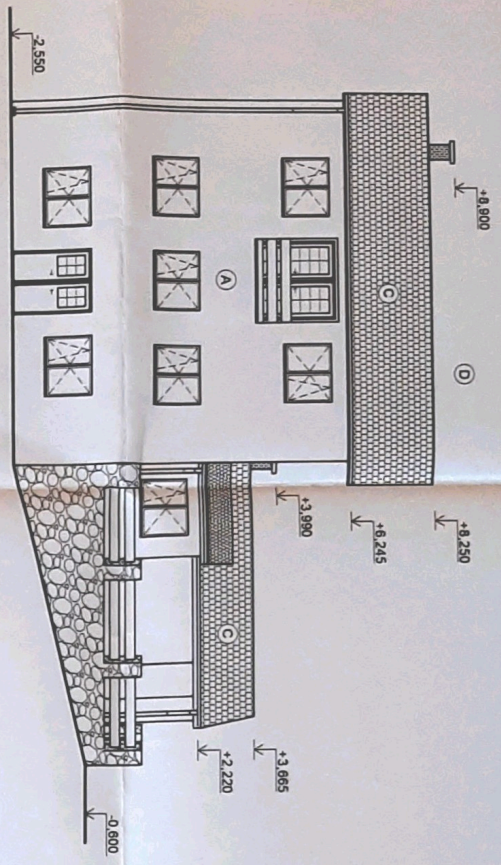
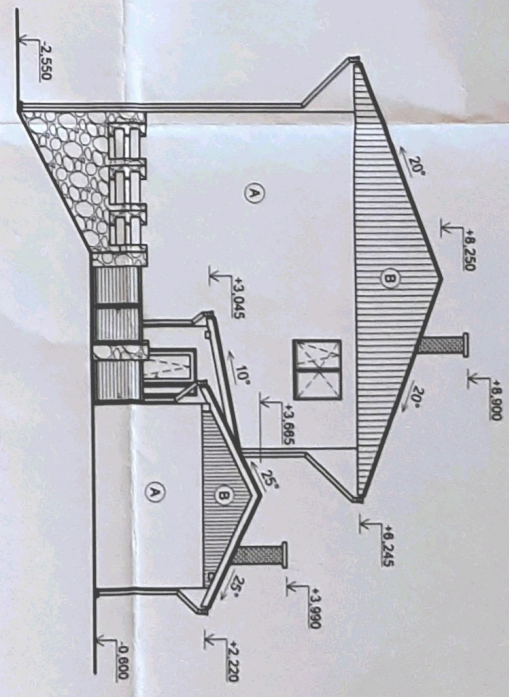


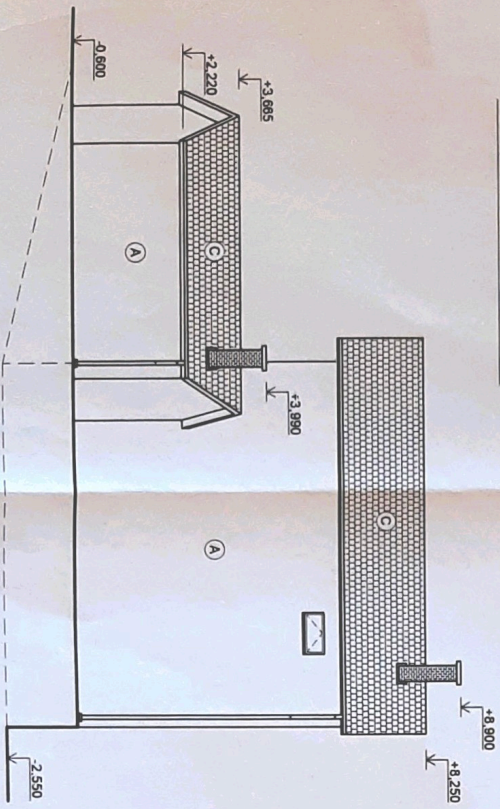
JIHozAPADNI POHLED



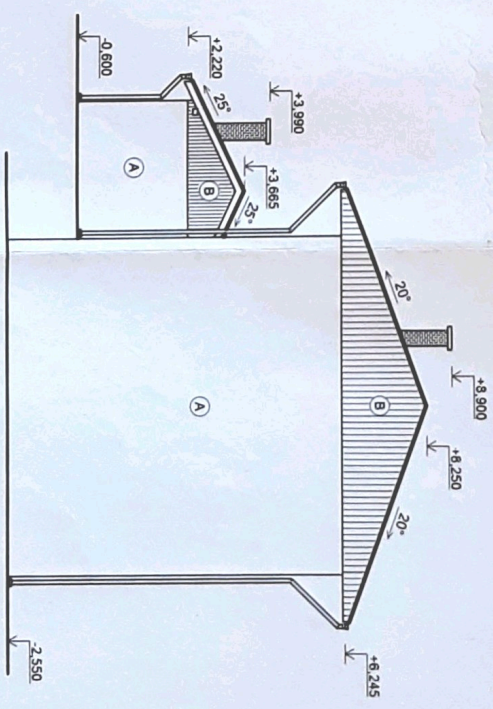
JIHov'CHODNI POHLED



SEVERov'CHODNI POHLED



SEVERozAPADNI POHLED



LEGENDA :

- A - SILIKATOVÁ STĚRKOVA OMÍTKA STŘEDNĚZRNÁ V KOMBINACI ODSTINU OBRŮVĚ (WEBER OK4B)
- B - OBLAD Z MODULOVÝCH PALUBEK - OŠETŘENO OCHRANNÝM NÁTEREM BARVY HNĚDĚ - ODSTIN TMAVÝ DUB
- C - SKLADANA DRÁŽKOVÁ KERAMICKÁ TĚSKA TONDACH (HRANICE 11 - REZNA)
- D - OPLOUCENÍ OBJEKTU: KAMENNÉ SLoupKY VYPILVNĚ DĚMA VODOROVNÝMI PŘÍKLEMI (FOSNA tl. 40 mm)

POZNÁMKA :

- KLEMPŘÍSKÉ VÝROBY BUDOU PROVEDENY Z MĚDĚNĚHO PLECHU TL. 0,63 MM
- VEŠKERÉ TRUHĽÁSKÉ VÝROBY BUDOU OPATŘENY OCHRANNÝM NÁTEREM BARVY HNĚDĚ - ODSTIN TMAVÝ DUB
- VEŠKERÉ ZÁMEČNICKÉ VÝROBY BUDOU OPATŘENY OCHRANNÝM NÁTEREM
- VYPILNĚ OTVORU BUDOU ZASKLENY IZ TROUSKLEM u=1,0 w/m²K
- RÁMY Z PĽASTOVÝCH PROFILŮ TYPU EURO BARVY HNĚDĚ - ODSTIN TMAVÝ DUB

Soutřadny systém : JTSK		RESULT :	
Výškový systém : BpV		Ing. Tomáš Holc	
ZODPOVEDNÝ PROJEKTANT :		MADRINKOVA 471, SIRMILOV 378 53	
Pavel Jani			
Přavdova 774/II, J. Hradec 377 01			
INVESTOR : Veronika Střanák, Pod Farou 275, Sirmilov 378 53			
MÍSTO STAVBY : K. U. Sirmilov		OBEC : Sirmilov	
ACE :		FORMÁT : 5 x A4	
REKONSTRUKCE RODINNĚHO DOMU		DATUM : 5/2018	
OSAHANÝ VÝKRESU :		C. ZÁKAZNÝ	
POHLEDY :		DODAT. POHLED	
		MĚRÍTKO : 1:100	
		C. VÝKRESU : D.1.8	

